

ΕΓΓΥΗΣΗ ΔΕΞΑΜΕΝΗΣ ΣΥΣΣΩΡΕΥΣΗΣ

- > ΠΡΟΫΠΟΘΕΣΕΙΣ ΑΣΦΑΛΟΥΣ ΕΓΚΑΤΑΣΤΑΣΗΣ
 - > ΥΠΟΔΕΙΞΕΙΣ ΑΣΦΑΛΕΙΑΣ ΓΙΑ ΤΗ ΣΥΝΔΕΣΗ ΚΑΙ ΣΥΝΤΗΡΗΣΗ ΤΗΣ ΔΕΞΑΜΕΝΗΣ ΣΥΣΣΩΡΕΥΣΗΣ
-



Διαβάστε προσεκτικά την εγγύηση και τις οδηγίες ασφαλούς εγκατάστασης και συντήρησης πριν από την τοποθέτηση – σύνδεση – αρχική λειτουργία. Έτσι προστατεύετε τον εαυτό σας και αποφεύγετε πιθανές βλάβες στη συσκευή.

ΠΕΡΙΕΧΟΜΕΝΑ

ΕΓΓΥΗΣΗ ΔΕΞΑΜΕΝΗΣ

Η ΕΤΑΙΡΕΙΑ ΠΡΟΣΦΕΡΕΙ ΕΓΓΥΗΣΗ	3
ΠΡΟΫΠΟΘΕΣΕΙΣ ΕΓΓΥΗΣΗΣ.....	3
Η ΕΓΓΥΗΣΗ ΔΕΝ ΚΑΛΥΠΤΕΙ.....	4

ΠΡΟΫΠΟΘΕΣΕΙΣ ΑΣΦΑΛΟΥΣ ΕΓΚΑΤΑ ΣΤΑΣΗΣ

ΓΕΝΙΚΕΣ ΟΔΗΓΙΕΣ.....	4
ΘΕΣΗ ΕΓΚΑΤΑΣΤΑΣΗΣ.....	5
ΙΔΙΑΙΤΕΡΟΤΗΤΕΣ ΕΓΚΑΤΑΣΤΑΣΗΣ.....	5
ΣΥΝΘΗΚΕΣ ΕΡΓΑΣΙΑΣ.....	5
ΠΡΟΫΠΟΘΕΣΕΙΣ ΣΧΕΤΙΚΕΣ ΜΕ ΤΟ ΠΡΟΣΩΠΙΚΟ.....	5
ΜΕΤΑΦΟΡΑ ΣΥΣΚΕΥΗΣ.....	5
ΣΥΝΙΣΤΩΜΕΝΟΙ ΕΛΕΓΧΟΙ ΔΕΞΑΜΕΝΗΣ.....	5
ΕΛΕΓΧΟΙ ΔΕΞΑΜΕΝΗΣ.....	5

ΔΙΑΣΤΑΣΙΟΛΟΓΙΚΟΙ & ΕΠΕΞΗΓΗΜΑΤΙΚΟΙ ΠΙΝΑΚΕΣ

ΔΕΞΑΜΕΝΗ ΧΩΡΙΣ ΕΝΑΛΛΑΚΤΗ ΒΑC-0 (80–2000L).....	6
ΔΕΞΑΜΕΝΗ ΧΩΡΙΣ ΕΝΑΛΛΑΚΤΗ ΒΑC-0 (3000–9000L).....	8
ΔΕΞΑΜΕΝΗ ΜΕ 1 ΕΝΑΛΛΑΚΤΗ ΒΑC-1 (150–300L).....	9
ΔΕΞΑΜΕΝΗ ΜΕ 1 ΕΝΑΛΛΑΚΤΗ ΒΑC-1 (500–2000L).....	10
ΔΕΞΑΜΕΝΗ ΜΕ 1 ΕΝΑΛΛΑΚΤΗ ΒΑC-1 (3000–9000L).....	11
ΔΕΞΑΜΕΝΗ ΜΕ 2 ΕΝΑΛΛΑΚΤΕΣ ΒΑC-2 (150–300L).....	12
ΔΕΞΑΜΕΝΗ ΜΕ 2 ΕΝΑΛΛΑΚΤΕΣ ΒΑC-2 (500–2000L).....	13
ΔΕΞΑΜΕΝΗ ΜΕ 2 ΕΝΑΛΛΑΚΤΕΣ ΒΑC-2 (3000–9000L).....	14

ΜΕΤΑΦΟΡΑ ΤΗΣ ΔΕΞΑΜΕΝΗΣ.....	15
-----------------------------	----

ΤΟΠΟΘΕΤΗΣΗ ΤΗΣ ΔΕΞΑΜΕΝΗΣ.....	15
-------------------------------	----

ΟΔΗΓΙΕΣ ΑΝΥΨΩΣΗΣ (ΠΑΝΩ ΑΠΟ 5000L).....	16
--	----

ΤΟΠΟΘΕΤΗΣΗ ΜΟΝΩΣΗΣ & ΑΦΑΙΡΕΣΗ.....	17
------------------------------------	----

ΑΦΑΙΡΕΣΗ ΕΝΑΛΛΑΚΤΗ.....	18
-------------------------	----

ΠΡΩΤΗ ΕΝΑΡΞΗ ΤΗΣ ΔΕΞΑΜΕΝΗΣ

ΕΛΕΓΧΟΣ ΓΙΑ ΔΙΑΡΡΟΗ.....	18
--------------------------	----

ΒΑΛΒΙΔΑ ΑΣΦΑΛΕΙΑΣ.....	18
------------------------	----

ΣΥΜΒΟΥΛΕΣ ΛΕΙΤΟΥΡΓΙΑΣ.....	18
----------------------------	----

ΣΥΝΤΗΡΗΣΗ.....	19
----------------	----

ΕΛΕΓΧΟΣ ΑΝΟΔΙΟΥ.....	19
----------------------	----

ΒΙΒΛΙΟ ΣΥΝΤΗΡΗΣΗΣ.....	20
------------------------	----

ΕΠΕΞΗΓΗΣΕΙΣ ΣΗΜΑΤΩΝ ΚΕΙΜΕΝΟΥ:



ΣΥΜΒΟΥΛΕΣ ΑΣΦΑΛΕΙΑΣ



ΝΟΜΙΚΟ ΣΗΜΕΙΩΜΑ



ΣΗΜΑΝΤΙΚΕΣ ΠΛΗΡΟΦΟΡΙΕΣ

ΕΓΓΥΗΣΗ ΔΕΞΑΜΕΝΗΣ

Η ΕΤΑΙΡΕΙΑ ΠΡΟΣΦΕΡΕΙ ΕΓΓΥΗΣΗ:

> Για την δεξαμενή, πέντε (5) χρόνια εγγύηση

ΠΡΟΫΠΟΘΕΣΕΙΣ ΕΓΓΥΗΣΗΣ:

1. Η εγκατάσταση και η συντήρηση της συσκευής θα πρέπει να πραγματοποιείται μόνο από πιστοποιημένο εγκαταστάτη/συντηρητή .
2. Η ράβδος μαγνησίου της δεξαμενής, πρέπει να ελέγχεται απαραίτητα, εφόσον υπάρχουν συχνές αναπληρώσεις στο κλειστό κύκλωμα, και αν έχει φθαρεί σε ποσοστό άνω του 50% ή έχει καλυφθεί από συγκέντρωση αλάτων να αντικαθίσταται άμεσα.
3. Η προδιαγραφή της ποιότητας του νερού που χρησιμοποιείται στο σύστημα δεν πρέπει να είναι κατώτερη από το πόσιμο (Βλέπετε πίνακα σελ. 4).
4. Η δεξαμενή θα πρέπει να γειώνεται.
5. Η πίεση στο εσωτερικό της δεξαμενής δεν θα πρέπει να υπερβαίνει τα 6 bar.
6. Η θερμοκρασία και η πίεση του συστήματος δεν θα πρέπει να ξεπερνούν τις προδιαγραφές όπως αυτές αναγράφονται στο τεχνικό εγχειρίδιο της συσκευής.
7. Η δεξαμενή θα πρέπει πάντα να διαθέτει βαλβίδες ασφαλείας, οι οποίες θα προστατεύουν το σύστημα από τη μέγιστη θερμοκρασία και τη μέγιστη πίεση λειτουργίας. Για την σωστή λειτουργία της δεξαμενής από βλάβες, είναι απαραίτητος ο έλεγχος των βαλβίδων ασφαλείας και η άμεση αντικατάστασή τους σε περίπτωση διαπίστωσης δυσλειτουργίας.
8. Ο χώρος στον οποίο θα τοποθετηθεί το σύστημα πρέπει να διαθέτει λειτουργική αποχέτευση υδάτων στο δάπεδο.
9. Πρέπει να λαμβάνονται όλα τα κατάλληλα μέτρα για να αποτρέπονται φαινόμενα υπερθέρμανσης στο σύστημα.
10. Οι υδραυλικές συνδέσεις στην δεξαμενή δεν θα πρέπει να δημιουργούν ηλεκτρολυτικά φαινόμενα.
11. Η δεξαμενή δεν θα πρέπει να έχει πληγεί από πτώση ή από χτύπημα κατά την μεταφορά ή την εγκατάσταση.
12. Η συντήρηση της δεξαμενής πρέπει να γίνεται σύμφωνα με το πρόγραμμα συντηρήσεων που έχει οριστεί από τον εγκαταστάτη.
13. Ο εγκαταστάτης και ο συντηρητής θα πρέπει να καταγράφουν στο βιβλίο συντήρησης τις εργασίες και τον λόγο για τον οποίο εκλήθησαν. Το αρχείο αυτό αποτελεί βασικό στοιχείο της εγγύησης και θα πρέπει να διατίθεται για όποτε ζητηθεί .
14. Σε όλες τις επισκευές ή συντηρήσεις πρέπει να χρησιμοποιούνται τα κατάλληλα ανταλλακτικά, τα οποία θα αναφέρονται στο βιβλίο συντήρησης με τα πλήρη στοιχεία τους.
15. Η εγκατάσταση πρέπει να γίνεται σύμφωνα με τις προϋποθέσεις που περιγράφονται στο εγχειρίδιο ορθής και ασφαλούς εγκατάστασης που αποτελεί μέρος της εγγύησης.
16. Η Δεξαμενή δε διατίθεται με ηλεκτρικό στοιχείο θέρμανσης. Κατόπιν αιτήματος του πελάτη, ένα στοιχείο θέρμανσης μπορεί να τοποθετηθεί σε οποιαδήποτε από τις ελεύθερες παροχές μόνο καθ' υπόδειξη από τον πιστοποιημένο τεχνικό εγκατάστασης και πιστοποιημένο ηλεκτρολόγο. Στην δεξαμενή τοποθετούνται μόνο ειδικά ηλεκτρικά στοιχεία θέρμανσης. Ο πιστοποιημένος εγκαταστάτης είναι υπεύθυνος να υποδείξει την κατάλληλη θέση και τον τύπο του θερμαντικού στοιχείου.- συμβουλευόμενος πάντα τις οδηγίες και τις υποδείξεις του κατασκευαστή της αντίστασης. Συνεχής και αδικαιολόγητη χρήση της αντίστασης μπορεί να προκαλέσει βλάβη στη δεξαμενή και να την βγάλει εκτός της εγγύησης.

ΠΡΟΣΟΧΗ!



Το ενεργό μέρος του θερμαντικού στοιχείου δε θα πρέπει να βρίσκεται ποτέ μέσα στην υποδοχή πχ μούφα ή λαιμός της δεξαμενής αλλά θα πρέπει να βρίσκεται όσο το δυνατόν προς το κέντρο της και το νερό που θερμαίνεται να εναλλάσσεται στην επιφάνεια της αντίστασης με φυσική ροή. Η δεξαμενή πρέπει να είναι τοποθετημένη σε επίπεδη επιφάνεια (χωρίς κλίση) ώστε να μην παγιδεύεται αέρας ανάμεσα στις μούφες ή σε κάποιο άλλο σημείο της δεξαμενής και ειδικά σε σημείο που βρίσκεται θερμαντικό στοιχείο.

Το θερμαντικό στοιχείο θα πρέπει πάντα να καλύπτεται εξολοκλήρου από νερό.

ΠΡΟΣΟΧΗ!



Πολύ κακής ποιότητας νερό έχει ως αποτέλεσμα τη δημιουργία αλάτων , τα οποία μπορεί να μπλοκάρουν τις βαλβίδες ασφαλείας. Σε αυτή την περίπτωση η δεξαμενή παραμένει απροστάτευτη έναντι της υψηλής θερμοκρασίας (άνω των 95°C) και της υψηλής πίεσης (μεγαλύτερης από 6 bar).

Η ΕΓΓΥΗΣΗ ΔΕΝ ΚΑΛΥΠΤΕΙ:

- > Την ράβδο μαγνησίου της δεξαμενής.
- > Βλάβη ηλεκτρικών μερών της δεξαμενής.
- > Βλάβη βαλβίδων ασφαλείας της δεξαμενής, από υπερβολική συγκέντρωση αλάτων ή εξωτερικών σωμάτων.
- > Βλάβη της δεξαμενής από υπερβολική πίεση.
- > Βλάβη της δεξαμενής από υπερθέρμανση.
- > Βλάβη από παρέμβαση τρίτων, μη εξουσιοδοτημένων.
- > Βλάβες ή ζημιές που προκαλούνται λόγω ελλείψεις ή μη ορθής συντήρησης
- > Βλάβη ή ζημιές από ακραίες συνθήκες λειτουργίας και εξωγενείς παράγοντες (βανδαλισμός, πυρκαγιά, ακραία καιρικά φαινόμενα κτλ.).
- > Την ελαστική φλάντζα στεγανοποίησης.

ΣΗΜΕΙΩΣΗ:



Σε περίπτωση βλάβης, η αμοιβή του συνεργείου και τα μεταφορικά έξοδα βαραινουν τον πελάτη, σε κάθε περίπτωση. Ο κατασκευαστής διατηρεί το δικαίωμα μεταβολής των όρων, χωρίς προειδοποίηση.

ΠΙΝΑΚΑΣ ΠΡΟΔΙΑΓΡΑΦΩΝ ΝΕΡΟΥ

ΣΤΟΙΧΕΙΟ	ΤΙΜΕΣ
pH	7–9
Ολική σκληρότητα	< 100 mg/l
Χλωρίδια	< 0,5 mg/l
Ελεύθερο χλώριο	< 80 mg/l
Αγωγιμότητα	< 650 mS/cm 25°C

ΠΡΟΫΠΟΘΕΣΕΙΣ ΑΣΦΑΛΟΥΣ ΕΓΚΑΤΑΣΤΑΣΗΣ

Το παρόν αποτελεί αναπόσπαστο μέρος της εγγύησης στην οποία αναφέρεται. Δεν αποτελεί οδηγό αλλά προϋποθέσεις ορθής και ασφαλούς εγκατάστασης.

ΓΕΝΙΚΕΣ ΟΔΗΓΙΕΣ

1. Το εγχειρίδιο αυτό είναι ένα αναπόσπαστο και απαραίτητο μέρος της συσκευής. Πρέπει να διατηρείται με φροντίδα και να συνοδεύει την συσκευή.
2. Παρακαλούμε διαβάστε προσεκτικά τις προϋποθέσεις και τις προειδοποιήσεις που περιέχονται στο εγχειρίδιο αυτό. Παρέχουν σημαντικές πληροφορίες για μια ασφαλή εγκατάσταση, λειτουργία και συντήρηση της καινούργιας αυτής συσκευής.
3. Η εγκατάσταση έγκειται στην ευθύνη του αγοραστή και πρέπει να εκτελείται από εξειδικευμένο και πιστοποιημένο προσωπικό.
4. Απαγορεύεται αυστηρά η χρήση της συσκευής αυτής για σκοπούς άλλους από αυτούς που έχουν προδιαγραφεί. Ο κατασκευαστής δεν θα καταστεί υπεύθυνος για οποιαδήποτε ζημιά λόγω μη σωστής, λάθους και αναίτιας χρήσης ή λόγω αποτυχίας συμμόρφωσης με τις προϋποθέσεις που ορίζονται στο εγχειρίδιο αυτό.
5. Η εγκατάσταση, η συντήρηση και όλες οι άλλες επεμβάσεις πρέπει να εκτελούνται από ειδικευμένο προσωπικό σε πλήρη συμμόρφωση με τις προϋποθέσεις που παρέχονται από τον εγκαταστάτη και το παρών οδηγό.
6. Λάθος εγκατάσταση μπορεί να προκαλέσει τραυματισμό ή ζημιά σε περιουσίες. Ο κατασκευαστής δεν θα καταστεί υπεύθυνος για τέτοια ζημιά.
7. Κρατήστε μακριά από παιδιά, όλα τα υλικά συσκευασίας (κλιπ, πλαστικές σακούλες, αφρό πολυστερίνης, κτλ.), γιατί μπορεί να αποτελούν

υποψήφιο κίνδυνο.

8. Όλες οι επισκευές θα πρέπει να εκτελούνται αποκλειστικά από ειδικευμένο προσωπικό, χρησιμοποιώντας μόνο τα κατάλληλα ανταλλακτικά. Η μη συμμόρφωση με τις παραπάνω οδηγίες μπορεί να επηρεάσει την ασφάλεια και να απαλλάξει τον κατασκευαστή από κάθε ευθύνη.

ΠΡΟΣΟΧΗ!



Η εγκατάσταση πρέπει να συμμορφώνεται με τους τοπικούς κανονισμούς, που αφορούν τις υδραυλικές και τις ηλεκτρικές εγκαταστάσεις. Η αφαίρεση της συσκευασίας πρέπει να γίνει στο σημείο εγκατάστασης της δεξαμενής, ώστε να προστατέψετε τη συσκευή από τυχών ζημιά ή αλλοίωση.

ΚΙΝΔΥΝΟΣ ΓΙΑ ΤΗΝ ΥΓΕΙΑ



Οι ακατάλληλες εργασίες εγκατάστασης μπορεί να μολύνουν το πόσιμο νερό.

- Τοποθετήστε τη δεξαμενή συμφωνά με τους κανόνες υγιεινής και τα ισχύοντα πρότυπα
- Ξεπλύνετε καλά τη δεξαμενή και τις σωληνώσεις με πόσιμο νερό.

Εγκαταστήστε και εξοπλίστε τους σωλήνες πόσιμου νερού σύμφωνα με τους ισχύοντες κανονισμούς και οδηγίες της χώρας σας.

ΘΕΣΗ ΕΓΚΑΤΑΣΤΑΣΗΣ



Πριν την τοποθέτηση της δεξαμενής, πρέπει να γίνει σωστή επιλογή της θέσης και έλεγχος της επιφάνειας που θα τοποθετηθεί η συσκευή, ώστε να αντέχει το βάρος του συστήματος.

ΙΔΙΑΙΤΕΡΟΤΗΤΕΣ ΕΓΚΑΤΑΣΤΑΣΗΣ

Σε περίπτωση που η επιφάνεια στην οποία πρόκειται να τοποθετηθεί η δεξαμενή δεν είναι συμβατή με τον στάνταρ εξοπλισμό που παρέχεται μαζί με το σύστημα θα πρέπει να χρησιμοποιηθεί άλλου είδους εξοπλισμός. Η ευθύνη της επιλογής έγκειται αποκλειστικά στον εγκαταστάτη και σε καμία περίπτωση στην κατασκευάστρια εταιρία. Από τον εγκαταστάτη εξαρτάται αν θα προταθεί και θα εγκατασταθεί άλλου είδους εξοπλισμός στον πελάτη, ο οποίος θα πρέπει να το έχει συμφωνήσει προηγουμένως με τον ίδιο.

ΣΥΝΘΗΚΕΣ ΕΡΓΑΣΙΑΣ

Διατηρείτε το χώρο εργασίας καθαρό και ελεύθερο αντικειμένων που εμποδίζουν την εκτέλεση των εργασιών. Μην επιτρέπετε σε αναρμόδια πρόσωπα να πλησιάζουν τα εργαλεία, καθώς και τα σημεία όπου εκτελείται η τοποθέτηση. Χρησιμοποιείτε μόνο τα εξαρτήματα που προορίζονται για το συγκεκριμένο σύστημα. Η χρήση άλλων εξαρτημάτων ή ακατάλληλων εργαλείων μπορεί να προκαλέσει ατυχήματα ή άλλους κινδύνους.

ΠΡΟΫΠΟΘΕΣΕΙΣ ΣΧΕΤΙΚΕΣ ΜΕ ΤΟ ΠΡΟΣΩΠΙΚΟ

Η εγκατάσταση των δεξαμενών, επιτρέπεται μόνο από εξειδικευμένους εγκαταστάτες (τεχνικούς). Φοράτε προστατευτικά γυαλιά, κατάλληλη ενδυμασία εργασίας, προστατευτικά υποδήματα και προστατευτικό κράνος. Σε επικίνδυνους χώρους, πρέπει να λαμβάνονται τα κατάλληλα μέτρα προστασίας και κατά περίπτωση με εξειδικευμένο εξοπλισμό.

ΜΕΤΑΦΟΡΑ ΣΥΣΚΕΥΗΣ

Πρέπει να αποφεύγονται απότομες κινήσεις κατά την μεταφορά της δεξαμενής διότι μπορεί να προκαλέσουν πτώση και πλήγμα στη δεξαμενή.

- Πρέπει να λαμβάνεται ειδική φροντίδα κατά την τοποθέτηση τις δεξαμενής και να λαμβάνονται τα κατάλληλα μέτρα ώστε να αποφευχθούν κίνδυνοι και ατυχήματα και τραυματισμοί.
- Για να αποφύγετε ζημιά στη δεξαμενή, αφήστε την στη συσκευασία της μέχρι να φτάσει στο τελικό σημείο εγκατάστασης.
- Μην αφήνετε την δεξαμενή να ακουμπά σε σκληρές ή ανώμαλες επιφάνειες.

ΣΥΝΙΣΤΩΜΕΝΟΙ ΕΛΕΓΧΟΙ ΔΕΞΑΜΕΝΗΣ

ΠΡΟΣΟΧΗ!



ΕΠΕΙΔΗ Ο ΕΛΕΓΧΟΣ ΚΑΙ Η ΣΥΝΤΗΡΗΣΗ ΤΗΣ ΔΕΞΑΜΕΝΗΣ ΕΞΑΡΤΑΤΑΙ ΑΠΟ ΤΑ ΚΛΙΜΑΤΟΛΟΓΙΚΑ ΔΕΔΟΜΕΝΑ ΤΗΣ ΕΚΑΣΤΟΤΕ ΠΕΡΙΟΧΗΣ, ΤΟ ΝΕΡΟ ΚΑΙ ΤΗΝ ΧΡΗΣΗ, Η ΠΕΡΙΟΔΙΚΟΤΗΤΑ ΤΟΥΣ ΟΡΙΖΕΤΑΙ ΜΕΤΑΞΥ ΤΟΥ ΣΥΝΤΗΡΗΤΗ ΚΑΙ ΤΟΥ ΙΔΙΟΚΤΗΤΗ. ΟΙ ΕΛΕΓΧΟΙ ΤΗΣ ΔΕΞΑΜΕΝΗΣ ΓΙΝΟΝΤΑΙ ΠΑΝΤΑ ΑΠΟ ΕΞΟΥΣΙΟΔΟΤΗΜΕΝΟ ΤΕΧΝΙΚΟ, Ο ΟΠΟΙΟΣ ΠΡΕΠΕΙ ΝΑ ΕΝΗΜΕΡΩΝΕΙ ΤΟ ΒΙΒΛΙΟ ΣΥΝΤΗΡΗΣΗΣ ΤΗΣ ΣΥΣΚΕΥΗΣ, ΓΙΑ ΤΗΝ ΕΠΙΣΚΕΨΗ ΤΟΥΣ ΕΛΕΓΧΟΥΣ ΚΑΙ ΤΙΣ ΕΡΓΑΣΙΕΣ ΠΟΥ ΠΡΑΓΜΑΤΟΠΟΙΗΣΕ.

ΕΛΕΓΧΟΙ ΔΕΞΑΜΕΝΗΣ

Ετησίως, κατά προτίμηση πριν το ξεκίνημα της περιόδου, για εξασφάλιση ότι το σύστημα λειτουργεί σωστά και ότι όλα τα εξαρτήματα είναι σε καλή κατάσταση.

Τα διαστήματα συντήρησης ορίζονται όταν παραδίδεται το σύστημα. Κατά την συντήρηση πρέπει να ελέγχονται ότι τα παρακάτω εξαρτήματα

- Κύκλωμα εναλλάκτη θερμότητας
- Όλες οι συνδέσεις και οι σωλήνες για διαρροές
- Ανόδιο μαγνησίου
- Μόνωση σωληνώσεων
- Βαλβίδες ασφαλείας
- Ελαστική φλάντζα στεγανοποίησης

ΠΡΟΣΟΧΗ!



ΣΕ ΠΕΡΙΠΤΩΣΗ ΠΟΥ ΔΕΝ ΛΗΦΘΟΥΝ ΟΛΑ ΤΑ ΑΠΑΡΑΙΤΗΤΑ ΜΕΤΡΑ ΚΑΙ ΤΟ ΣΥΣΤΗΜΑ ΥΠΕΡΘΕΡΜΑΘΕΙ ΥΠΕΡΒΑΙΝΟΝΤΑΣ ΤΗΝ ΘΕΡΜΟΚΡΑΣΙΑ ΑΣΦΑΛΕΙΑΣ ΤΩΝ 95°C, ΤΟΤΕ ΤΙΘΕΤΑΙ ΕΚΤΟΣ ΕΓΓΥΗΣΗΣ.

Συντήρηση της συσκευής

Η συντήρηση της δεξαμενής πρέπει να γίνεται σύμφωνα με το πρόγραμμα συντηρήσεων που έχει οριστεί. Το βιβλίο συντήρησης θα πρέπει να συμπληρώνεται πάντα και σε κάθε επίσκεψη του συντηρητή.

Παροπλισμός Και Απόσυρση

Όλα τα υλικά της συσκευής πρέπει να απορρίπτονται σύμφωνα με την ισχύουσα νομοθεσία. Η απαγκάτασταση η μεταφορά και το κόστος είναι ευθύνη του ιδιοκτήτη.

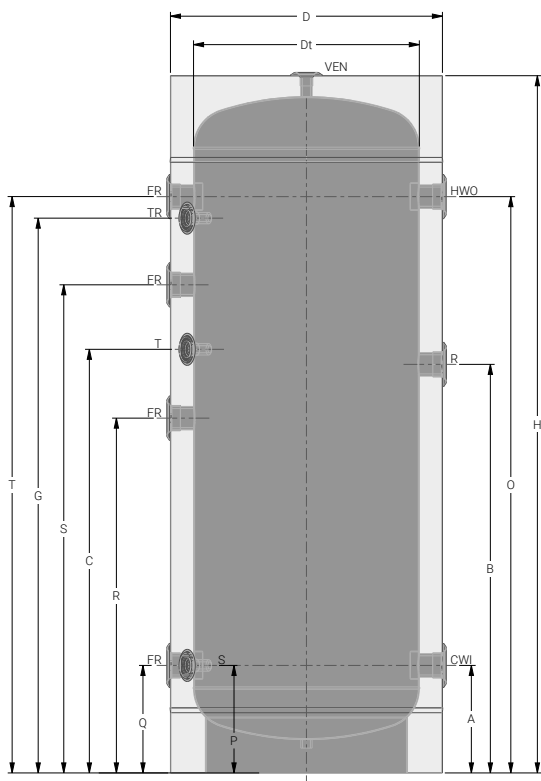


Μέσα στα πλαίσια της συνεχούς εξελίξης των προϊόντων, ο κατασκευαστής διατηρεί το δικαίωμα αλλαγής ή τροποποίησης των πληροφοριών ή των προδιαγραφών που αναφέρονται στο παρόν εγχειρίδιο χωρίς προηγούμενη προειδοποίηση ή άλλη υποχρέωση

ΒUFER ΧΩΡΙΣ ΕΝΑΛΛΑΚΤΗ ΒΑC-0 (80–2000L)

ΔΙΑΣΤΑΣΙΟΛΟΓΙΚΟΣ & ΕΠΕΞΗΓΗΜΑΤΙΚΟΣ ΠΙΝΑΚΑΣ

Όλες οι διαστάσεις είναι σε χιλιοστά



Υλικό: Λαμαρίνα

Συγκόλληση: Αυτόματη κόλληση μετάλλου

Μέγιστη πίεση λειτουργίας: 6 bar

Μέγιστη πίεση αντοχής: 8 bar

Μέγιστη θερμοκρασία λειτουργίας: 95°C

Μόνωση: Μαλακή αφαιρούμενη πολυουρεθάνη πάχους 55mm (80–300L) & 100mm (500–9000L)

Στοιχείο θέρμανσης: Κατόπιν αιτήματος

Εξωτερικό κάλυμμα: Μαλακό ρnc, χρώμα της επιλογής σας

TYPE		80L		100L		150L		200L		300L	
ΚΩΔΙΚΟΣ ΠΡΟΪΟΝΤΟΣ		ΒΑC-0 80		ΒΑC-0 100		ΒΑC-0 150		ΒΑC-0 200		ΒΑC-0 300	
-	Χωρητικότητα δεξαμενής (Λίτρα)	76		100		144		204		298	
B	Ανακυκλοφορία (R)	1 1/2"	564	1 1/2"	565	1 1/2"	595	1 1/2"	722	1 1/2"	933
A	Είσοδος κρύου νερού (CWI)	1 1/2"		1 1/2"		1 1/2"		1 1/2"		1 1/2"	
O	Έξοδος ζεστού νερού (HWO)	729		730		835		1112		1323	
C	Θερμοστάτης (T)	429		430		535		757		968	
G	Θερμόμετρο (TR)	1/2"		1/2"		1/2"		1/2"		1/2"	
P	Αισθητήρας (S)	204		205		235		222		233	
Q	Ελεύθερη έξοδος (FR)	204		205		235		222		233	
R	Ελεύθερη έξοδος (FR)	366		367		435		597		808	
S	Ελεύθερη έξοδος	566		567		635		907		1118	
T	Ελεύθερη έξοδος	729		730		835		1112		1323	
-	Εξαερισμός (VEN)	1/2"		1/2"		1/2"		1/2"		1/2"	
D	Εξωτερική διάμετρος	470		500		560		590		630	
Dt	Εσωτερική διάμετρος	360		390		450		480		520	
H	Συνολικό ύψος	960		967		1120		1400		1630	
-	Διαγώνιο ύψος	1052		1071		1252		1519		1748	
-	Βάρος (kg)	28		36		40		54		67	

ECO

TYPE		750L		1000L	
ΚΩΔΙΚΟΣ ΠΡΟΪΟΝΤΟΣ		BAC-0 750 ECO		BAC-0 1000 ECO	
Μόνωση		Μαλακή αφαιρούμενη πολυουρεθάνη πάχους 55mm			
-	Χωρητικότητα δεξαμενής (Liter)	745		864	
B	Ανακυκλοφορία (R)	1 1/2"	982	1 1/2"	1142
A	Είσοδος κρύου νερού (CWI)	1 1/2"	282	1 1/2"	312
O	Έξοδος ζεστού νερού (HWO)		1372		1652
C	Θερμοστάτης (T)	1/2"	1017	1/2"	1227
G	Θερμόμετρο (TR)		1322		1522
P	Αισθητήρας (S)		282		312
Q	Ελεύθερη έξοδος (FR)	1 1/2"	282	1 1/2"	312
R	Ελεύθερη έξοδος (FR)		857		992
S	Ελεύθερη έξοδος (FR)		1167		1347
T	Ελεύθερη έξοδος (FR)		1372		1652
-	Εξαερισμός (VEN)	1 1/2"		1 1/2"	
D	Εξωτερική διάμετρος	910		910	
Dt	Εσωτερική διάμετρος	800		800	
H	Συνολικό ύψος	1737		1987	
-	Διαγώνιο Ύψος	1961		2185	
-	Βάρος (kg)	108		129	

TYPE		500L		750L		1000L		1500L		2000L	
ΚΩΔΙΚΟΣ ΠΡΟΪΟΝΤΟΣ		BAC-0 500		BAC-0 750		BAC-0 1000		BAC-0 1500		BAC-0 2000	
-	Χωρητικότητα δεξαμενής (Λίτρα)	478		745		864		1626		1905	
B	Ανακυκλοφορία (R)	1 1/2"	951	1 1/2"	982	1 1/2"	1142	3"	1180	3"	1136
A	Είσοδος κρύου νερού (CWI)	1 1/2"	251	1 1/2"	282	1 1/2"	312	3"	403	3"	443
O	Έξοδος ζεστού νερού (HWO)		1341		1372		1652		1637		1623
C	Θερμοστάτης (T)	1/2"	986	1/2"	1017	1/2"	1227	1/2"	1265	1/2"	1221
G	Θερμόμετρο (TR)		1291		1322		1522		1560		1516
P	Αισθητήρας (S)		251		282		312		372		420
Q	Ελεύθερη έξοδος (FR)	1 1/2"	251	1 1/2"	282	1 1/2"	312	3"	403	3"	443
R	Ελεύθερη έξοδος (FR)		826		857		992		1030		988
S	Ελεύθερη έξοδος		1136		1167		1347		1385		1343
T	Ελεύθερη έξοδος		1341		1372		1652		1637		1623
-	Εξαερισμός (VEN)	1"		1 1/2"		1 1/2"		1 1/2"		1 1/2"	
D	Εξωτερική διάμετρος	840		1000		1000		1300		1400	
Dt	Εσωτερική διάμετρος	640		800		800		1100		1200	
H	Συνολικό ύψος	1724		1782		2035		2100		2120	
-	Διαγώνιο ύψος	1918		2043		2267		2470		2541	
-	Βάρος (kg)	96		118		139		267		302	

ΒUFER ΧΩΡΙΣ ΕΝΑΛΛΑΚΤΗ ΒΑC-0 (3000–9000L)

ΔΙΑΣΤΑΣΙΟΛΟΓΙΚΟΣ & ΕΠΕΞΗΓΗΜΑΤΙΚΟΣ ΠΙΝΑΚΑΣ

Όλες οι διαστάσεις είναι σε χιλιοστά

Υλικό: Λαμαρίνα

Συγκόλληση: Αυτόματη κόλληση μετάλλου

Μέγιστη πίεση λειτουργίας: 6 bar

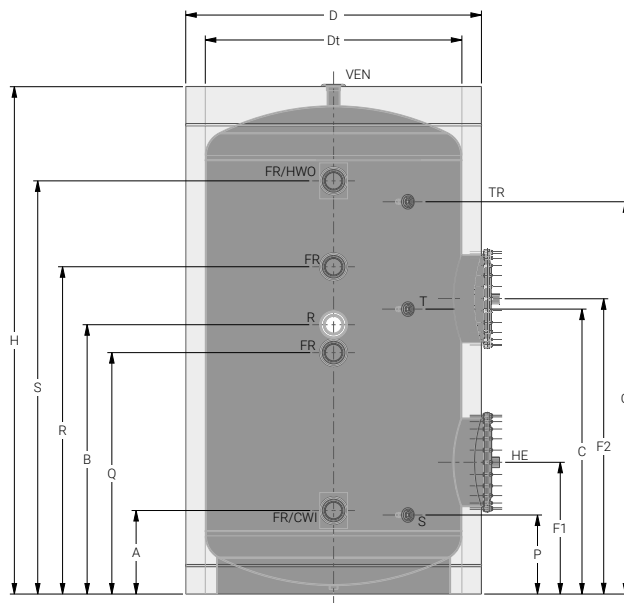
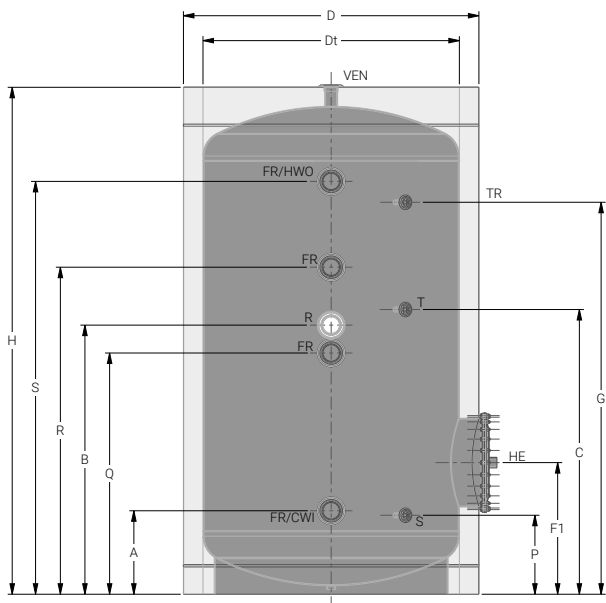
Μέγιστη πίεση αντοχής: 8 bar

Μέγιστη θερμοκρασία λειτουργίας: 95°C

Μόνωση: Μαλακή αφαιρούμενη πολυουρεθάνη πάχους 100mm

Στοιχείο θέρμανσης: Κατόπιν αιτήματος

Εξωτερικό κάλυμμα: Μαλακό ρnc, χρώμα της επιλογής σας

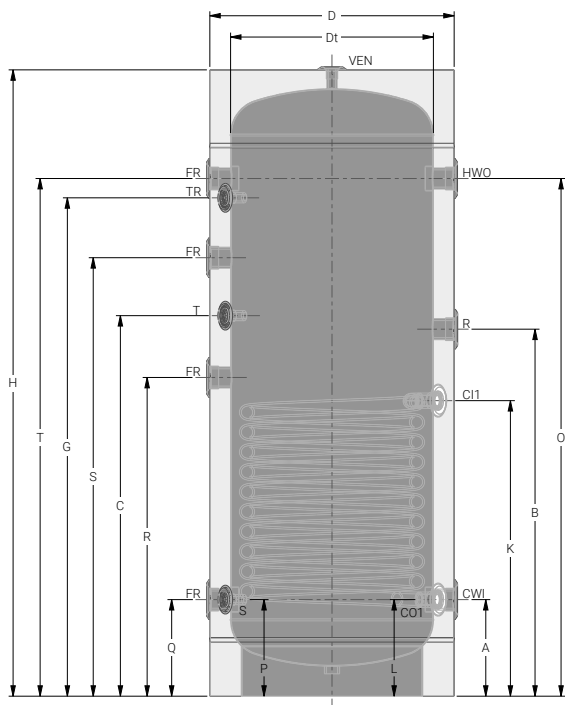


TYPE	3000L	4000L	5000L	7000L	9000L
ΚΩΔΙΚΟΣ ΠΡΟΪΟΝΤΟΣ	BAC-0 3000	BAC-0 4000	BAC-0 5000	BAC-0 7000	BAC-0 9000
- Χωρητικότητα δεξαμενής (Λίτρα)	2990	4100	4920	7150	9040
B Ανακυκλοφορία (R)	3"	3"	3"	4"	4"
A Είσοδος κρύου νερού (CWI)	3"	3"	3"	4"	4"
O Έξοδος ζεστού νερού (HWO)	3"	3"	3"	4"	4"
C Θερμοστάτης (T)	1/2"	1/2"	1/2"	1/2"	1/2"
G Θερμόμετρο (TR)	1/2"	1/2"	1/2"	1/2"	1/2"
P Αισθητήρας (S)	1/2"	1/2"	1/2"	1/2"	1/2"
Q Ελεύθερη έξοδος (FR)	3"	3"	3"	3"	3"
R Ελεύθερη έξοδος (FR)	3"	3"	3"	3"	3"
S Ελεύθερη έξοδος (FR)	3"	3"	3"	3"	3"
T Ελεύθερη έξοδος (FR)	3"	3"	3"	3"	3"
F1 Στοιχείο θέρμανσης (HE1)	1 1/2"	1 1/2"	1 1/2"	1 1/2"	1 1/2"
F2 Στοιχείο θέρμανσης (HE2)	-	-	-	-	-
- Εξαερισμός (VEN)	1 1/2"	1 1/2"	1 1/2"	1 1/2"	1 1/2"
D Εξωτερική διάμετρος	1500	1700	1800	2000	2200
Dt Εσωτερική διάμετρος	1300	1500	1600	1800	2000
H Συνολικό ύψος	2650	2700	2850	3261	3340
- Διαγώνιο ύψος	3003	3169	3371	3825	3999
- Βάρος (kg)	615	820	930	1270	1655

BUFER ME 1 ΕΝΑΛΛΑΚΤΗ ΒΑC-1 (150–300L)

ΔΙΑΣΤΑΣΙΟΛΟΓΙΚΟΣ & ΕΠΕΞΗΓΗΜΑΤΙΚΟΣ ΠΙΝΑΚΑΣ

Όλες οι διαστάσεις είναι σε χιλιοστά



Υλικό: Λαμαρίνα

Συγκόλληση: Αυτόματη συγκόλληση μετάλλων

Μέγιστη πίεση λειτουργίας: 6 bar

Μέγιστη πίεση αντοχής: 8 bar

Μέγιστη θερμοκρασία λειτουργίας: 95°C

Εναλλάκτης: Χαλυβδοσωλήνα

Μέγιστη πίεση λειτουργίας εναλλάκτη: 16 bar

Μέγιστη πίεση δοκιμής σε εναλλάκτη: 25 bar

Μόνωση: Μαλακή αφαιρούμενη πολυουρεθάνη πάχους 55m

Στοιχείο θέρμανσης: Κατόπιν αιτήματος

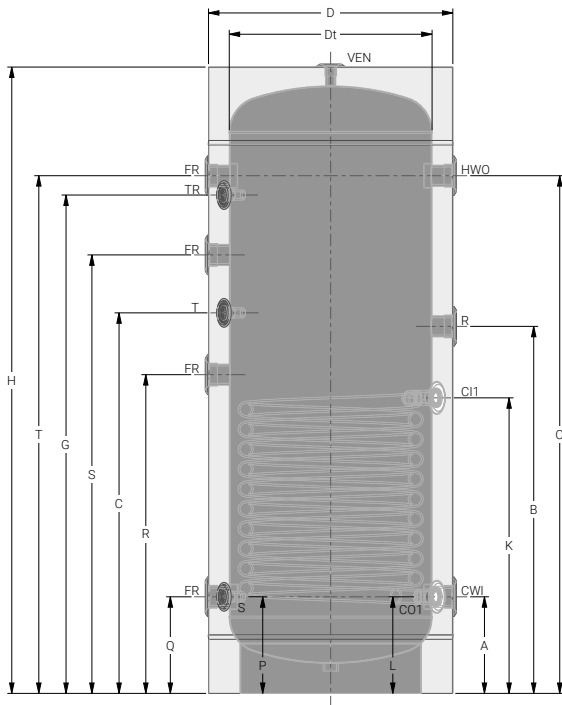
Εξωτερικό κάλυμμα: Μαλακό pvc, χρώμα της επιλογής σας

TYPE		150L		200L		300L	
ΚΩΔΙΚΟΣ ΠΡΟΪΟΝΤΟΣ		BAC-1 150		BAC-1 200		BAC-1 300	
-	Χωρητικότητα δεξαμενής (Λίτρα)	139		197		289	
-	Χωρητικότητα εναλλάκτη (Λίτρα)	4,66		5,98		7,93	
K	Είσοδος εναλλάκτη S1 (CI1)	1"	535	1"	682	1"	748
L	Έξοδος εναλλάκτη S1 (CO1)		235		222		233
-	Επιφάνεια εναλλάκτη S1 (m ²)	0,731		0,938		1,244	
B	Ανακυκλοφορία (R)	1 1/2"	595	1 1/2"	722	1 1/2"	933
A	Είσοδος κρύου νερού (CWI)	1 1/2"	235	1 1/2"	222	1 1/2"	233
O	Έξοδος ζεστού νερού (HWO)		835		1112		1323
C	Θερμοστάτης (T)	1/2"	535	1/2"	757	1/2"	968
G	Θερμόμετρο (TR)		735		1062		1273
P	Αισθητήρας (S)		235		222		233
Q	Ελεύθερη είσοδος (FR)	1 1/2"	235	1 1/2"	222	1 1/2"	233
R	Ελεύθερη είσοδος (FR)		435		597		808
S	Ελεύθερη είσοδος (FR)		635		907		1118
T	Ελεύθερη είσοδος (FR)		835		1112		1323
-	Εξαερισμός (VEN)	1/2"		1/2"		1/2"	
D	Εξωτερική διάμετρος	560		590		630	
Dt	Εσωτερική διάμετρος	450		480		520	
H	Συνολικό ύψος	1120		1400		1630	
-	Διαγώνιο ύψος	1252		1519		1748	
-	Βάρος (kg)	61		73		90	

BUFER ΜΕ 1 ΕΝΑΛΛΑΚΤΗ ΒΑC-1 (500–2000L)

ΔΙΑΣΤΑΣΙΟΛΟΓΙΚΟΣ & ΕΠΕΞΗΓΗΜΑΤΙΚΟΣ ΠΙΝΑΚΑΣ

Όλες οι διαστάσεις είναι σε χιλιοστά



Υλικό: Λαμαρίνα

Συγκόλληση: Αυτόματη συγκόλληση μετάλλων

Μέγιστη πίεση λειτουργίας: 6 bar

Μέγιστη πίεση αντοχής: 8 bar

Μέγιστη θερμοκρασία λειτουργίας: 95°C

Εναλλάκτης: Χαλυβδοσωλήνα

Μέγιστη πίεση λειτουργίας εναλλάκτη: 16 bar

Μέγιστη πίεση δοκιμής σε εναλλάκτη: 25 bar

Μόνωση: Μαλακή αφαιρούμενη πολυουρεθάνη πάχους 100mm

Στοιχείο θέρμανσης: Κατόπιν αιτήματος

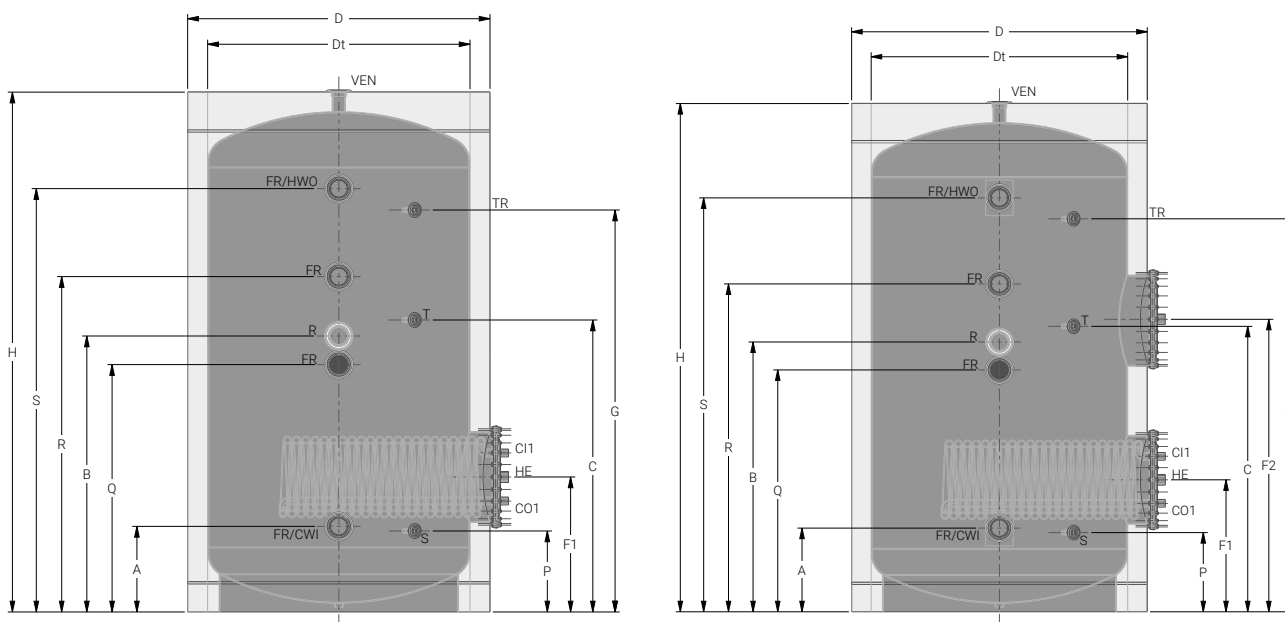
Εξωτερικό κάλυμμα: Μαλακό ρnc, χρώμα της επιλογής σας

TYPE	500L	750L	1000L	1500L	2000L
ΚΩΔΙΚΟΣ ΠΡΟΪΟΝΤΟΣ	BAC-1 500	BAC-1 750	BAC-1 1000	BAC-1 1500	BAC-1 2000
- Χωρητικότητα δεξαμενής (Λίτρα)	462	727	843	1603	1880
- Χωρητικότητα εναλλάκτη (Λίτρα)	14,54	16,52	19,83	21,15	23,79
K Είσοδος εναλλάκτη S1 (CI1)	1"	1"	1"	1"	1"
L Έξοδος εναλλάκτη S1 (CO1)	766	797	932	955	983
	251	282	312	340	393
- Επιφάνεια εναλλάκτη S1 (m ²)	2,281	2,592	3,11	3,31	3,732
B Ανακυκλοφορία (R)	1 1/2"	1 1/2"	1 1/2"	3"	3"
A Είσοδος κρύου νερού (CWI)	951	982	1142	1180	1136
O Έξοδος ζεστού νερού (HWO)	1 1/2"	1 1/2"	1 1/2"	3"	3"
C Θερμοστάτης (T)	251	282	312	403	443
G Θερμόμετρο (TR)	1341	1372	1652	1637	1623
P Αισθητήρας (S)	986	1017	1227	1265	1221
Q Ελεύθερη είσοδος (FR)	1/2"	1/2"	1/2"	1/2"	1/2"
R Ελεύθερη είσοδος (FR)	1291	1322	1522	1560	1516
S Ελεύθερη είσοδος (FR)	251	282	312	372	420
T Ελεύθερη είσοδος (FR)	251	282	312	403	443
	826	857	992	1030	986
	1136	1167	1347	1385	1341
	1341	1372	1652	1637	1623
- Εξαερισμός (VEN)	1"	1 1/2"	1 1/2"	1 1/2"	1 1/2"
D Εξωτερική διάμετρος	840	1000	1000	1300	1400
Dt Εσωτερική διάμετρος	640	800	800	1100	1200
H Συνολικό ύψος	1724	1782	2035	2100	2120
- Διαγώνιο ύψος	1918	2043	2267	2470	2541
- Βάρος (kg)	127	155	200	312	352

BUFER ΜΕ 1 ΕΝΑΛΛΑΚΤΗ ΒΑC-1 (3000–9000L)

ΔΙΑΣΤΑΣΙΟΛΟΓΙΚΟΣ & ΕΠΕΞΗΓΗΜΑΤΙΚΟΣ ΠΙΝΑΚΑΣ

Όλες οι διαστάσεις είναι σε χιλιοστά

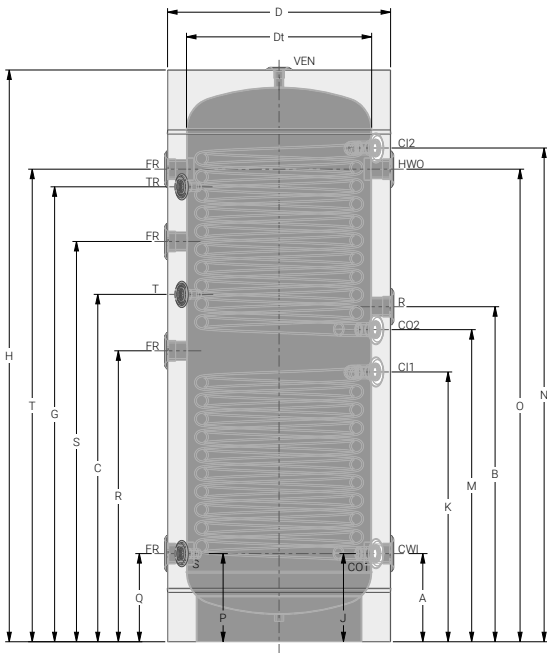


TYPE	3000L	4000L	5000L	7000L	9000L
ΚΩΔΙΚΟΣ ΠΡΟΪΟΝΤΟΣ	BAC-1 3000	BAC-1 4000	BAC-1 5000	BAC-1 7000	BAC-1 9000
- Χωρητικότητα δεξαμενής (Λίτρα)	2954	4040	4860	7065	8958
- Χωρητικότητα εναλλάκτη (Λίτρα)	34,02	56,70	56,70	79,38	79,38
- Είσοδος εναλλάκτη S1 (C11)	1 1/2"	1 1/2"	1 1/2"	1 1/2"	1 1/2"
- Έξοδος εναλλάκτη S1 (CO1)					
- Επιφάνεια εναλλάκτη S1 (m ²)	3,2	5,4	5,4	7,8	7,8
B Ανακυκλοφορία (R)	3"	3"	3"	4"	4"
A Είσοδος κρύου νερού (CWI)	3"	3"	3"	4"	4"
S Έξοδος ζεστού νερού (HWO)					
C Θερμοστάτης (T)	1459	1498	1587	1794	1838
G Θερμόμετρο (TR)	1/2"	1/2"	1/2"	1/2"	1/2"
P Αισθητήρας (S)	404	443	477	521	565
A Ελεύθερη είσοδος (FR)	3"	3"	3"	3"	3"
Q Ελεύθερη είσοδος (FR)					
R Ελεύθερη είσοδος (FR)					
S Ελεύθερη είσοδος (FR)					
F1 Στοιχείο θέρμανσης (HE1)	1 1/2"	1 1/2"	1 1/2"	1 1/2"	1 1/2"
F2 Στοιχείο θέρμανσης (HE2)	-	-	1577	1924	1968
- Εξαερισμός (VEN)	1 1/2"	1 1/2"	1 1/2"	1 1/2"	1 1/2"
D Εξωτερική διάμετρος	1500	1700	1800	2000	2200
Dt Εσωτερική διάμετρος	1300	1500	1600	1800	2000
H Συνολικό ύψος	2650	2700	2850	3261	3340
- Διαγώνιο ύψος	3003	3169	3371	3825	3999
- Βάρος (kg)	705	950	1060	1424	1809

BUFER ΜΕ 2 ΕΝΑΛΛΑΚΤΕΣ ΒΑC-2 (150–300L)

ΔΙΑΣΤΑΣΙΟΛΟΓΙΚΟΣ & ΕΠΕΞΗΓΗΜΑΤΙΚΟΣ ΠΙΝΑΚΑΣ

Όλες οι διαστάσεις είναι σε χιλιοστά



Υλικό: Λαμαρίνα

Συγκόλληση: Αυτόματη συγκόλληση μετάλλων

Μέγιστη πίεση λειτουργίας: 6 bar

Μέγιστη πίεση αντοχής: 8 bar

Μέγιστη θερμοκρασία λειτουργίας: 95°C

Εναλλάκτης: Χαλυβδοσωλήνα

Μέγιστη πίεση λειτουργίας εναλλάκτη: 16 bar

Μέγιστη πίεση δοκιμής σε εναλλάκτη: 25 bar

Μόνωση: Μαλακή αφαιρούμενη πολυουρεθάνη πάχους 55mm

Στοιχείο θέρμανσης: Κατόπιν αιτήματος

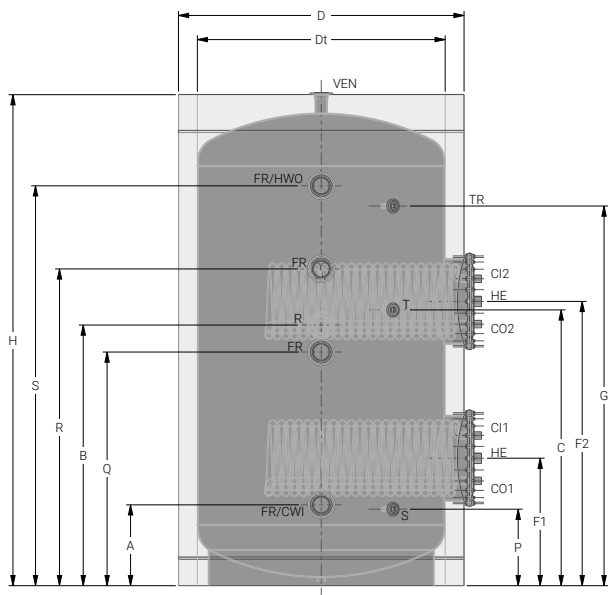
Εξωτερικό κάλυμμα: Μαλακό pvc, χρώμα της επιλογής σας

TYPE		150L		200L		300L	
ΚΩΔΙΚΟΣ ΠΡΟΪΟΝΤΟΣ		BAC-2 150		BAC-2 200		BAC-2 300	
-	Χωρητικότητα δεξαμενής (Λίτρα)	136		192		280	
-	Χωρητικότητα εναλλάκτων S1/S2 (Λίτρα)	4,66 / 2,67		5,98 / 4,66		7,93 / 7,93	
K	Είσοδος εναλλάκτη S1 (CI1)	1"	535	1"	682	1"	748
N	Είσοδος εναλλάκτη S2 (CI2)		835		1102		1383
L	Έξοδος εναλλάκτη S1 (CO1)		235		222		233
M	Έξοδος εναλλάκτη S2 (CO2)		655		802		868
-	Επιφάνεια εναλλάκτη S1/S2 (m ²)	0,731 / 0,420		0,938 / 0,731		1,244 / 1,244	
B	Ανακυκλοφορία (R)	1 1/2"	595	1 1/2"	722	1 1/2"	933
A	Είσοδος κρύου νερού (CWI)	1 1/2"	235	1 1/2"	222	1 1/2"	233
O	Έξοδος ζεστού νερού (HWO)		835		1112		1323
C	Θερμοστάτης (T)	1/2"	535	1/2"	757	1/2"	968
G	Θερμόμετρο (TR)		735		1062		1273
P	Αισθητήρας (S)		235		222		233
Q	Ελεύθερη είσοδος (FR)		235		222		233
R	Ελεύθερη είσοδος	1 1/2"	435	1 1/2"	597	1 1/2"	808
S	Ελεύθερη είσοδος		635		907		1118
T	Ελεύθερη είσοδος (FR)		835		1112		1323
-	Εξαερισμός (VEN)	1/2"		1/2"		1/2"	
D	Εξωτερική διάμετρος	560		590		630	
Dt	Εσωτερική διάμετρος	450		480		520	
H	Συνολικό ύψος	1120		1400		1630	
-	Διαγώνιο ύψος	1252		1520		1748	
-	Βάρος (kg)	73		88		111	

BUFER ΜΕ 2 ΕΝΑΛΛΑΚΤΕΣ ΒΑC-2 (3000–9000L)

ΔΙΑΣΤΑΣΙΟΛΟΓΙΚΟΣ & ΕΠΕΞΗΓΗΜΑΤΙΚΟΣ ΠΙΝΑΚΑΣ

Όλες οι διαστάσεις είναι σε χιλιοστά



Υλικό: Λαμαρίνα

Συγκόλληση: Αυτόματη συγκόλληση μετάλλων

Μέγιστη πίεση λειτουργίας: 6 bar

Μέγιστη πίεση αντοχής: 8 bar

Μέγιστη θερμοκρασία λειτουργίας: 95°C

Εναλλάκτης: Χαλυβδοσωλήνα

Μέγιστη πίεση λειτουργίας εναλλάκτη: 16 bar

Μέγιστη πίεση δοκιμής σε εναλλάκτη: 25 bar

Μόνωση: Μαλακή αφαιρούμενη πολυουρεθάνη πάχους 100mm

Στοιχείο θέρμανσης: Κατόπιν αιτήματος

Εξωτερικό κάλυμμα: Μαλακό pvc, χρώμα της επιλογής σας

TYPE		3000L	4000L	5000L	7000L	9000L
ΚΩΔΙΚΟΣ ΠΡΟΪΟΝΤΟΣ		BAC-2 3000	BAC-2 4000	BAC-2 5000	BAC-2 7000	BAC-2 9000
-	Χωρητικότητα δεξαμενής (Λίτρα)	2918	3986	4800	6995	8880
-	Χωρητικότητα εναλλάκτων S1/S2 (Λίτρα)	34,02 / 34,02	34,02 / 34,02	56,70 / 56,70	79,38 / 79,38	79,38 / 79,38
-	Είσοδος εναλλάκτη S1 (CI1)	1 1/2"	1 1/2"	1 1/2"	1 1/2"	1 1/2"
-	Είσοδος εναλλάκτη S2 (CI2)					
-	Έξοδος εναλλάκτη S1 (CO1)					
-	Έξοδος εναλλάκτη S2 (CO2)					
-	Επιφάνεια εναλλάκτη S1/S2 (m ²)	3,2	5,4	5,4	7,8	7,8
B	Ανακυκλοφορία (R)	3"	3"	3"	4"	4"
A	Είσοδος κρύου νερού (CWI)	3"	3"	3"	4"	4"
S	Έξοδος ζεστού νερού (HWO)					
C	Θερμοστάτης (T)	1459	1498	1587	1794	1838
G	Θερμόμετρο (TR)	1/2"	1/2"	1/2"	1/2"	1/2"
P	Αισθητήρας (S)	404	443	477	521	565
A	Ελεύθερη είσοδος (FR)	3"	3"	3"	3"	3"
Q	Ελεύθερη είσοδος (FR)					
R	Ελεύθερη είσοδος (FR)					
S	Ελεύθερη είσοδος (FR)					
F1	Στοιχείο θέρμανσης (HE1)	1 1/2"	1 1/2"	1 1/2"	1 1/2"	1 1/2"
F2	Στοιχείο θέρμανσης (HE2)	1504	1543	1577	1924	1968
-	Εξαερισμός (VEN)	1 1/2"	1 1/2"	1 1/2"	1 1/2"	1 1/2"
D	Εξωτερική διάμετρος	1500	1700	1800	2000	2200
Dt	Εσωτερική διάμετρος	1300	1500	1600	1800	2000
H	Συνολικό ύψος	2650	2700	2880	3261	3340
-	Διαγώνιο ύψος	3003	3169	3371	3825	3999
-	Βάρος (kg)	795	1080	1190	1578	1963

ΜΕΤΑΦΟΡΑ ΤΗΣ ΔΕΞΑΜΕΝΗΣ

Η δεξαμενή συσσώρευσης πρέπει να μεταφερθεί στην περιοχή όπου θα τοποθετηθεί στην ειδική παλέτα μεταφοράς. Η μεταφορά και η τοποθέτηση πρέπει να γίνεται από εξειδικευμένο προσωπικό με τον κατάλληλο εξοπλισμό. Η περιοχή όπου θα τοποθετηθεί η δεξαμενή πρέπει να έχει τις απαιτούμενες προδιαγραφές.

ΣΗΜΕΙΩΣΗ ΓΙΑ ΤΟΝ ΧΡΗΣΤΗ



Για την εγκατάσταση και τη συντήρηση της δεξαμενής πρέπει να εξασφαλίζεται ο απαιτούμενος ελεύθερος χώρος γύρω από τη δεξαμενή κατά τη διάρκεια του σχεδιασμού, ώστε να είναι δυνατή η διεξαγωγή των απαιτούμενων εργασιών.

ΠΡΟΣΟΧΗ!



ΚΙΝΔΥΝΟΣ ΤΡΑΥΜΑΤΙΣΜΟΥ εάν δεν ασφαλιστεί η δεξαμενή επαρκώς κατά τη μεταφορά.
– Χρησιμοποιείτε μόνο κατάλληλα μέσα μεταφοράς.
– Ασφαλίστε το μεταφερόμενο φορτίο από πτώση.

ΠΡΟΣΟΧΗ!



ΚΙΝΔΥΝΟΣ ΖΗΜΙΑΣ από τη μεταφορά βαρέων φορτίων.
– Η ανύψωση και η μεταφορά πρέπει πάντα να πραγματοποιούνται από εξειδικευμένα άτομα.

ΣΗΜΕΙΩΣΗ ΓΙΑ ΤΟΝ ΧΡΗΣΤΗ



Όπου είναι δυνατόν, να μεταφέρετε τη δεξαμενή πλήρως συσκευασμένη στο χώρο εγκατάστασης. Αυτό εξασφαλίζει τη προστασία κατά τη μεταφορά.

ΤΟΠΟΘΕΤΗΣΗ ΤΗΣ ΔΕΞΑΜΕΝΗΣ

Η δεξαμενή είναι σχεδιασμένη για κάθετη ή οριζόντια εγκατάσταση (ανάλογα με τον τύπο της) και μπορεί να εγκατασταθεί σύμφωνα με τις διαστάσεις της. Το πάτωμα πρέπει να είναι επίπεδο και ανθεκτικό. Ανατρέξτε στην επόμενη σελίδα, στις οδηγίες για την σωστή τοποθέτηση κάθετης δεξαμενής.

ΠΡΟΣΟΧΗ!



ΒΛΑΒΗ ΔΕΞΑΜΕΝΗΣ από τον παγετό.
– Ο χώρος εγκατάστασης πρέπει να είναι στεγνός και να προστατεύεται από την ψύξη.

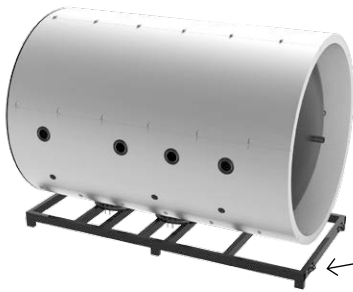
ΠΡΟΣΟΧΗ!



ΒΛΑΒΗ ΔΕΞΑΜΕΝΗΣ από τη διάβρωση.
– Χρησιμοποιείτε τη δεξαμενή μόνο σε συστήματα κλειστού κυκλώματος.
– Μην χρησιμοποιείτε ανοικτά δοχεία διαστολής.

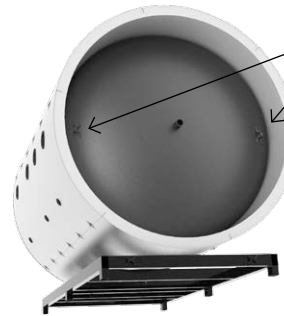
ΟΔΗΓΙΕΣ ΑΝΥΨΩΣΗΣ (ΠΑΝΩ ΑΠΟ 5000L)

01 A



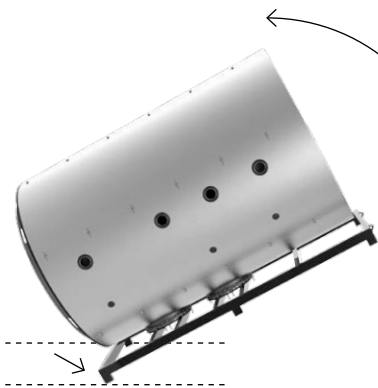
Σημεία
ανύψωσης
(επιλογή A)

01 B



Σημεία
ανύψωσης
(επιλογή B)

02

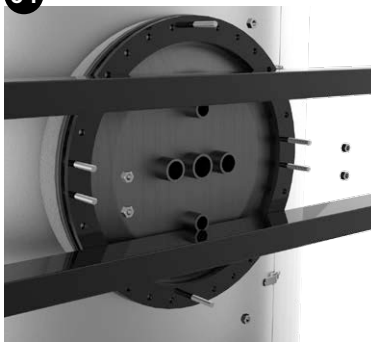


κατά την ανύψωση της δεξαμενής, το κάτω τμήμα της μεταλλικής παλέτας μεταφοράς πρέπει ΠΑΝΤΑ να αγγίζει τη γη, όπως φαίνεται στις εικόνες.

03



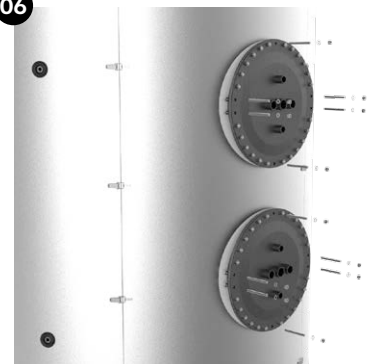
04



05



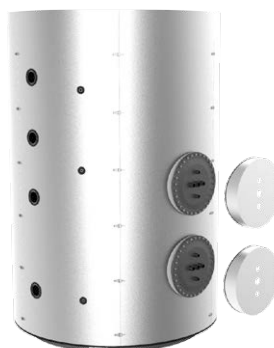
06



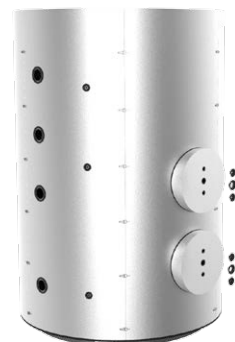
07



08

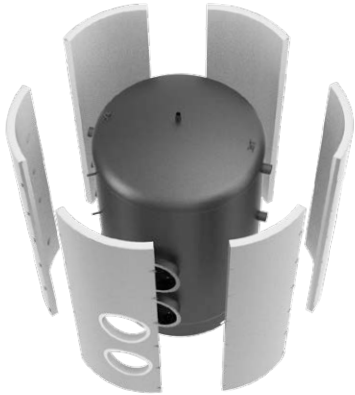


09



ΤΟΠΟΘΕΤΗΣΗ ΜΟΝΩΣΗΣ & ΑΦΑΙΡΕΣΗ

01



Κατά την αφαίρεση και την αντικατάσταση του μονωτικού κελύφους, ακολουθήστε τη σειρά που καθορίζεται στις παρακάτω εικόνες. Το τμήμα με το μικρότερο μέγεθος τοποθετείται τελευταίο.

02



03



04



05



06



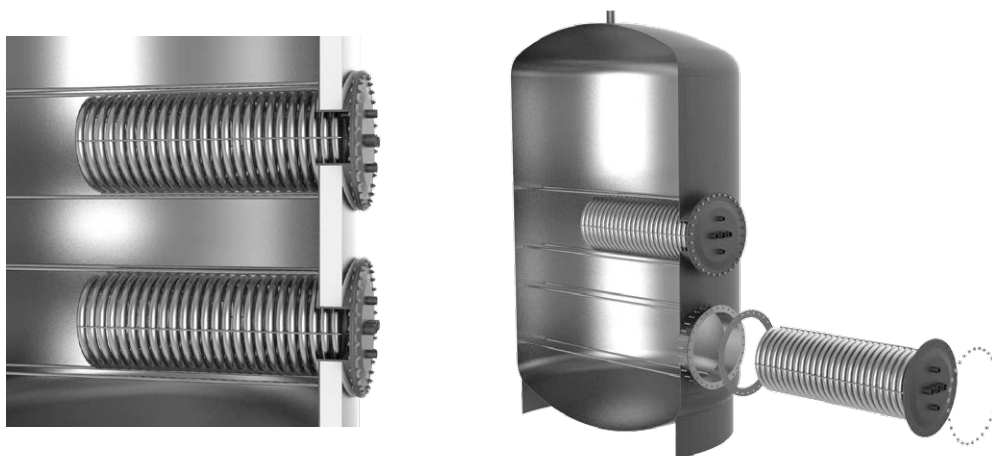
07



08



ΑΦΑΙΡΕΣΗ ΕΝΑΛΛΑΚΤΗ



ΠΡΩΤΗ ΕΝΑΡΞΗ ΤΗΣ ΔΕΞΑΜΕΝΗΣ

Πριν θέσετε σε λειτουργία τη δεξαμενή, ελέγξτε την στεγανότητα της για την αποφυγή διαρροών κατά τη λειτουργία.

- Εξαερώστε τη δεξαμενή ανοίγοντας τη βαλβίδα εξαέρωσης ή την υψηλότερη παροχή.
- Πριν από τη χρήση, ελέγξτε ότι η δεξαμενή και οι σωληνώσεις γεμίζουν εντελώς με νερό, ανοίγοντας τη βαλβίδα εξαέρωσης.
- Ελέγξτε όλες τις συνδέσεις, τις σωληνώσεις για διαρροές.

ΕΞΕΤΑΣΗ ΓΙΑ ΔΙΑΡΡΟΗ

ΣΗΜΕΙΩΣΗ ΓΙΑ ΤΟΝ ΧΡΗΣΤΗ



Εκτελέστε τη δοκιμή διαρροής δεξαμενής μόνο με πόσιμο νερό. Η μέγιστη πίεση δοκιμής δεν πρέπει να υπερβαίνει τα 6 bar.

ΒΑΛΒΙΔΑ ΑΣΦΑΛΕΙΑΣ

(παρέχεται από τον πελάτη)



- Τοποθετήστε μια πινακίδα με την ακόλουθη ένδειξη στην βαλβίδα ανακούφισης ασφαλείας: “Μην κλείνετε τη γραμμή εκτόνωσης. Διαρροή νερού μπορεί να συμβεί κατά τη θέρμανση για λόγους ασφαλείας.”
- Η διατομή της γραμμής εκτόνωσης πρέπει να είναι τουλάχιστον ίση με την διατομή εξόδου της βαλβίδας εκτόνωσης ασφαλείας.
- Ελέγχετε τακτικά την λειτουργικότητα της βαλβίδας Θερμοκρασίας / πίεσης.

ΣΥΜΒΟΥΛΕΣ ΛΕΙΤΟΥΡΓΙΑΣ

- Ενημερώστε τον ιδιοκτήτη της εγκατάστασης ότι
 - η γραμμή εκτόνωσης της βαλβίδας θερμοκρασίας/πίεσης πρέπει πάντα να διατηρείται καθαρή.
 - Η σωστή λειτουργία της βαλβίδας εκτόνωσης πρέπει να ελέγχεται σε τακτά χρονικά διαστήματα με χειροκίνητη δοκιμή.
 - Ο εξειδικευμένος εγκαταστάτης του συστήματος θέρμανσης θα πρέπει να ενημερώνεται εάν η βαλβίδα θερμοκρασίας/πίεσης ενεργοποιείται επανειλημμένα.

ΠΡΟΣΟΧΗ!



ΒΛΑΒΗ ΔΕΞΑΜΕΝΗΣ

Η δεξαμενή μπορεί να υποστεί μόνιμη ζημιά λόγω υπερβολικής πίεσης εάν η βαλβίδα πίεσης είναι μπλοκαρισμένη.

- Να διατηρείτε πάντοτε ανοικτή τη γραμμή εκτόνωσης της βαλβίδας ασφαλείας.

ΠΡΟΣΟΧΗ!



ΒΛΑΒΗ BOILER

Αν η δεξαμενή πρέπει να παραμείνει κενή για αρκετές ημέρες, ενδέχεται να εμφανιστούν σημάδια διάβρωσης λόγω υπολειμματικής υγρασίας.

- Στεγνώστε καλά το εσωτερικό της δεξαμενής (π.χ. με ζεστό αέρα).

ΣΥΝΤΗΡΗΣΗ

Ο έλεγχος της δεξαμενής απο έναν εξειδικευμένο τεχνικό συνιστάται στο τέλος του πρώτου χρόνου λειτουργίας της δεξαμενής. Απο τα αποτελέσματα του ελέγχου (πχ συγκέντρωση μεγάλης ποσότητας υζημάτων, διαρροες στις βαλβίδες ασφαλείας, φθορά ανοδίου κτλ) θα σχεδιαστεί η περιοδικότητα του χρόνου συντήρησης της δεξαμενής.

Προετοιμασία της δεξαμενής για καθαρισμό

- Αποσυνδέστε την τροφοδοσία του συστήματος θέρμανσης και αποσυνδέστε θερμαντικό στοιχείο, εάν υπάρχει στη δεξαμενή.
- Αδειάστε τη δεξαμενή κλείνοντας τη βαλβίδα τροφοδοσίας νερού και αποστραγγίστε τη δεξαμενή. Για αερισμό, ανοίξτε τη βαλβίδα εξαέρωσης / εξαέρωσης ή την υψηλότερη παροχή.
- Αφαιρέστε το καπάκι του περιβλήματος και το θερμικό μονωτικό στοιχείο από τη δεξαμενή.
- Ξεβιδώστε τις βίδες από το κάλυμμα της θήκης καθαρισμού.
- Αφαιρέστε το κάλυμμα της θήκης καθαρισμού.
- Ξεβιδώστε τις εξαγωνικές βίδες, αφαιρέστε τη φλάντζα καθαρισμού και τη φλάντζα στεγανοποίησης.

ΣΗΜΕΙΩΣΗ ΓΙΑ ΤΟΝ ΧΡΗΣΤΗ



Το χαρακτηριστικό της φλάντζας στεγανοποίησης πρέπει να έχει τουλάχιστον την ίδια τεχνική προδιαγραφή με αυτή που παρέχεται από τον κατασκευαστή της δεξαμενής.

ΠΡΟΣΟΧΗ!



Σε καμία περίπτωση δεν πρέπει να κάνετε συγκόλληση στη μεταλλική δομή της δεξαμενής. Υπάρχει κίνδυνος να υποβαθμίσετε ή να καταστρέψετε τη δεξαμενή. Εάν υπάρχει τέτοια ανάγκη, θα πρέπει να πραγματοποιείται μόνο από εξειδικευμένο προσωπικό.

ΠΡΟΣΟΧΗ!

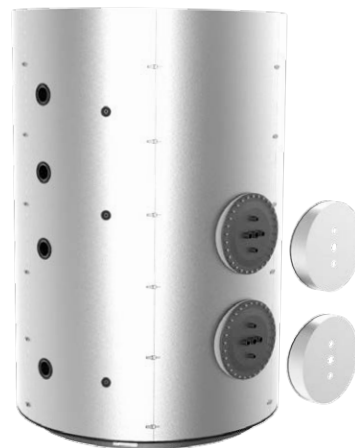


ΒΛΑΒΗ ΔΕΞΑΜΕΝΗΣ λόγω μη ικανοποιητικού καθαρισμού και συντήρησης.

- Εκτελείτε καθαρισμό και συντήρηση της δεξαμενής τουλάχιστον κάθε δύο χρόνια.
- Αποκαταστήστε αμέσως όλες τις φθορές για να αποφύγετε ζημιές!



Κατά τη διάρκεια της συντήρησης, πρέπει να αφαιρεθεί η φλάντζα στεγανοποίησης και η φλάντζα του εναλλάκτη θερμότητας.



ΕΛΕΓΧΟΣ ΑΝΟΔΙΟΥ

Το ανόδιο μαγνησίου είναι μια προστατευτική άνοδος, η οποία καταναλώνεται κατά τη λειτουργία της δεξαμενής. Το ανόδιο μαγνησίου θα πρέπει να ελέγχεται οπτικά τουλάχιστον κάθε χρόνο και να αντικαθίσταται σε περίπτωση που είναι απαραίτητο.

- Ελέγξτε το ανόδιο μαγνησίου για αλλοίωση. Αντικαταστήστε το ανόδιο του μαγνησίου εάν η διάμετρος του έχει μειωθεί κατά περισσότερο από 50%.

ΣΗΜΕΙΩΣΗ ΓΙΑ ΤΟΝ ΧΡΗΣΤΗ



Μην φέρνετε σε επαφή το ανόδιο μαγνησίου με λάδι ή άλλα λιπαντικά. Βεβαιωθείτε ότι η ράβδος είναι καθαρή.

ΒΙΒΛΙΟ ΣΥΝΤΗΡΗΣΗΣ

ΗΜΕΡΟΜΗΝΙΑ ΑΓΟΡΑΣ: ΣΤΟΙΧΕΙΑ ΙΔΙΟΚΤΗΤΗ:

ΚΑΤΑΣΤΗΜΑ ΠΩΛΗΣΗΣ:

ΣΤΟΙΧΕΙΑ ΕΓΚΑΤΑΣΤΑΤΗ:

ΗΜΕΡΟΜΗΝΙΑ ΣΥΝΤΗΡΗΣΗΣ	ΣΤΟΙΧΕΙΑ ΣΥΝΤΗΡΗΤΗ	ΑΙΤΙΑ ΕΠΙΣΚΕΨΗΣ	ΕΝΕΡΓΕΙΕΣ ΠΟΥ ΕΚΤΕΛΕΣΤΗΚΑΝ	ΑΝΤΑΛΛΑΚΤΙΚΑ ΠΟΥ ΧΡΗΣΙΜΟΠΟΙΗΘΗΚΑΝ